

## Drop-In Drop-in kylmäallas, 3 GN

KAPPALE # \_\_\_\_\_

MALLI # \_\_\_\_\_

NIMI # \_\_\_\_\_

SIS # \_\_\_\_\_

AIA # \_\_\_\_\_



341037 (D10C3)

Drop-in kylmäallas, 3 GN 1/1  
kapasiteetti

### Lyhyt spesifikaatio

#### Kapp. Nro.

Kalusteeseen upotettava kylmäallas, jonka kapasiteetti on 3 GN astiaa. Altaan syvyys on 210 mm. Allas on valmistettu AISI 304 ruostumattomasta teräksestä ja siinä on pyöristetyt kulmat puhdistuksen helpottamiseksi. Altaassa on myös poistoaukko vedelle. Kylmäaltaassa on helppokäyttöinen käyttöpaneeli digitaalisella näytöllä.

### Ominaisuudet

- Tuotteet ovat CB ja CE sertifioidut
- Suunniteltu saumattomiin asennuksiin, jolla taataan helppo puhdistettavuus ja tyylikäs ulkonäkö.
- Suunniteltu ruoan tarjoiluun GN astioissa.
- Soveltuu GN 1/1 astioille, joiden maksimikorkeus on 200 mm
- Lämpötila on asetettavissa 0,1°C tarkkuudella
- Tuotteessa on vakiona digitaalisesti ohjattu termostaatti, joka on HACCP-normien mukainen ja tarjoaa visuaalisen hälytyksen varoituksena lämpötilan noususta tai laskusta.
- Saatavilla 1, 2, 3, 4, 5 ja 6 GN mitoissa
- Oikeassa lämpötilassa tuotu ruoka pitää sisälämpötilansa Afnor-standardien mukaisesti.
- Automaattinen sulatus takaa tehokkaan tehokkaan jäähdytyksen.
- Tuote on saatavilla myös keskuskonemallisena.

### Rakenne

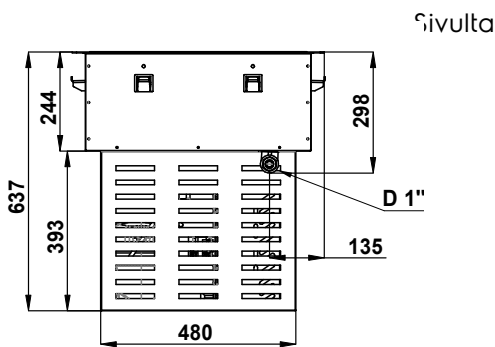
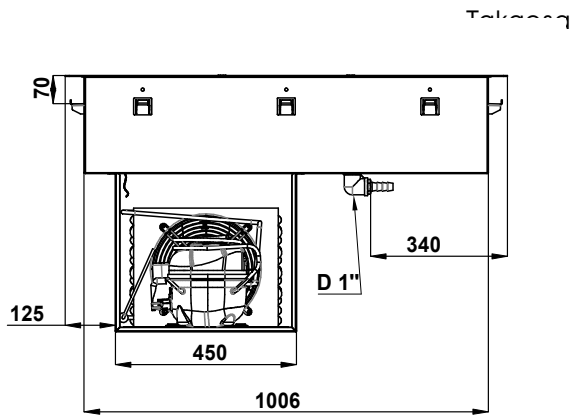
- Altaan pohja on kallistettu helpottaen veden poistoa.
- Allas on valmistettu AISI 304 ruostumattomasta teräksestä ja siinä on pyöristetyt kulmat puhdistuksen helpottamiseksi. Altaassa on myös poistoaukko.
- Elektroninen ohjaus lämpötilanäytöllä.
- IPx2 suojausluokka
- Pohja on varustettu kupariputkilla tehokkaanjäähdytyksen varmistamiseksi. Tämän järjestelmän avulla ilma koskettaa kylmää pintaa ja jäähtyy.

### Vastuullisuus

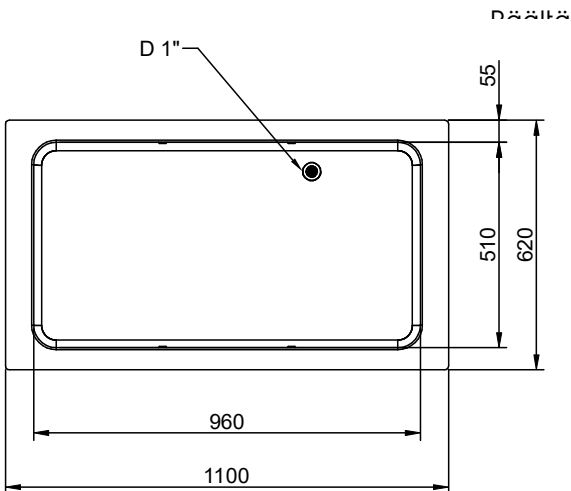
- Kylmäkalusteet ovat varustettu R290-kylmäaineella, joka on energiatehokas sekä erittäin ympäristöystävällinen (GWP=3) - CFC ja HCFC vapaa.
- Suurtiheksinen, paisutettu polyuretaanivahto syklopentaanilla takaa erinomaisen eristyksen, joka vähentää energian hajautumista.



HYVÄKSYNTÄ: \_\_\_\_\_



D = Poisto  
EI = Sähköliitäntä



### Sähkö

Jännite:

341037 (D10C3) 220-240 V/1N ph/50 Hz

Liitäntäteho, maksimi:

0.54 kW

### Vesi

Poistoputken koko:

1"

### Avaintieto

Ulkomitat, leveys: 1100 mm

Ulkomitat, syvyys: 620 mm

Ulkomitat, korkeus: 595 mm

Nettopaino: 48.9 kg

Kuljetuspaino: 71.9 kg

Kuljetuskorkeus: 870 mm

Kuljetusleveys: 660 mm

Kuljetussyvyys: 1140 mm

Kuljetustilavuus: 0.65 m<sup>3</sup>

Lämpötilan säätö: -15 / 0 °C

Altaan leveys: 960 mm

Altaan syvyys: 510 mm

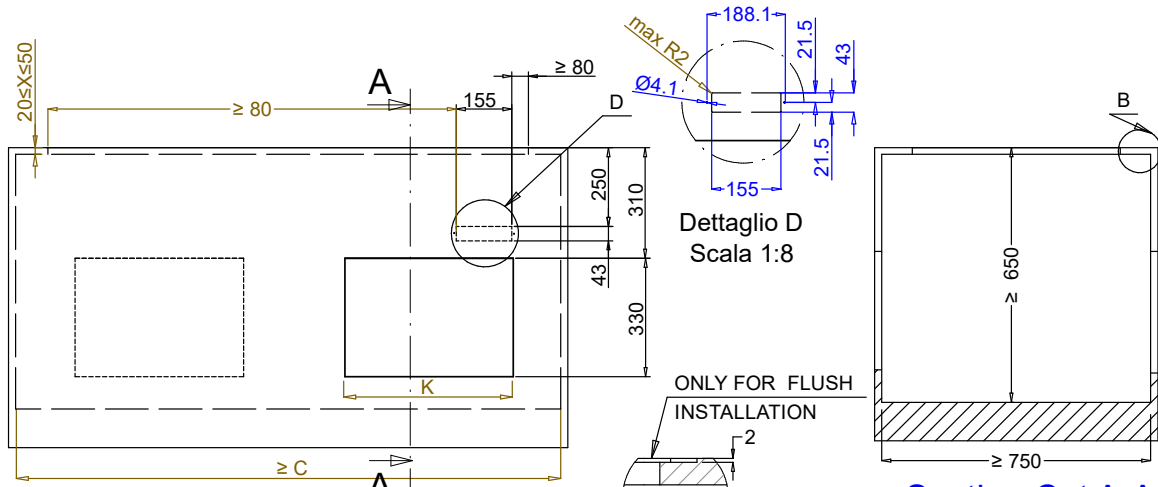
Altaan korkeus: 205 mm

### Jäähdytystieto

Kylmäaine R290

### Vastuullisuus

Äänitaso: 56 dBA

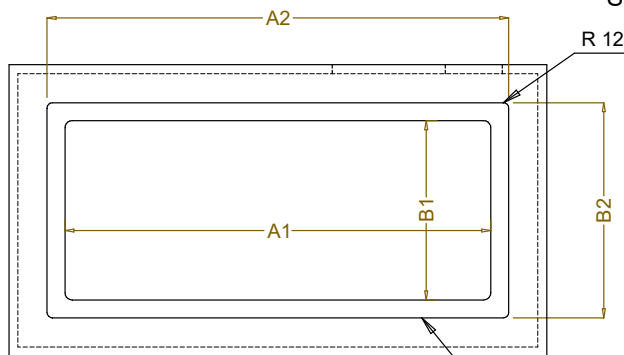


Front view  
Scala: 1:20

Dettaglio D  
Scala 1:8

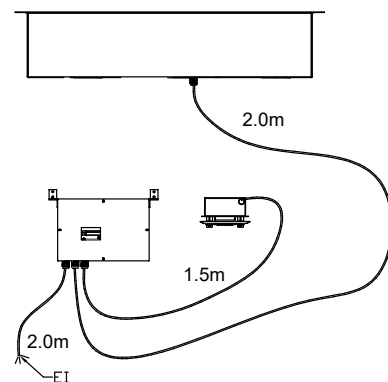
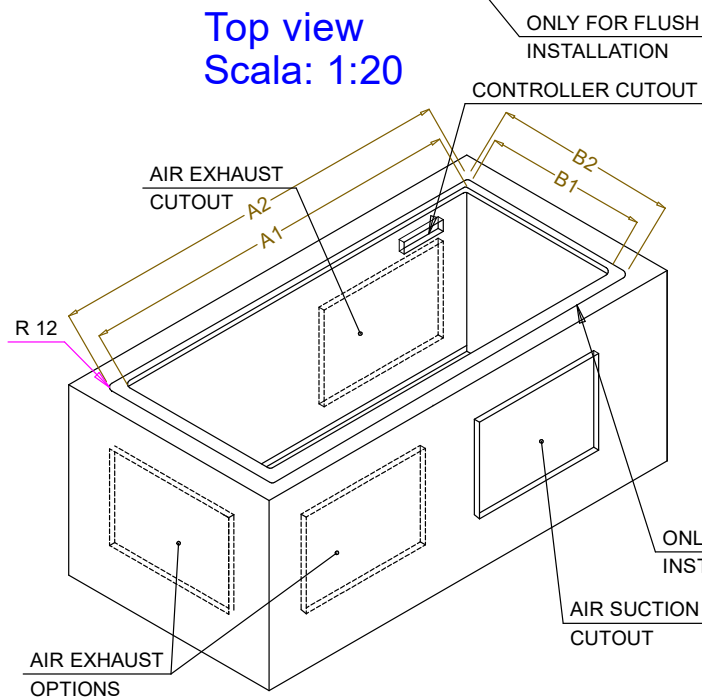
Section Cut A-A  
Scala: 1:20

Dettaglio B  
Scala 1:1



Top view  
Scala: 1:20

| CAPACITY | CUTOUT |      | LOWERING FOR FLUSH INSTALLATION |     | C    | K   |
|----------|--------|------|---------------------------------|-----|------|-----|
|          | A1     | B1   | A2                              | B2  |      |     |
| 1GN      | 380    | 580  | 454                             | 624 | 560  | 380 |
| 2GN      | 700    |      | 774                             |     | 880  |     |
| 3GN      | 1030   |      | 1104                            |     | 1200 |     |
| 4GN      | 1350   | 1424 | 1530                            | 470 |      |     |
| 5GN      | 1670   | 1744 | 1850                            |     |      |     |
| 6GN      | 2000   | 2074 | 2180                            |     |      |     |



595T01S00 - COLD STATIC WELL